

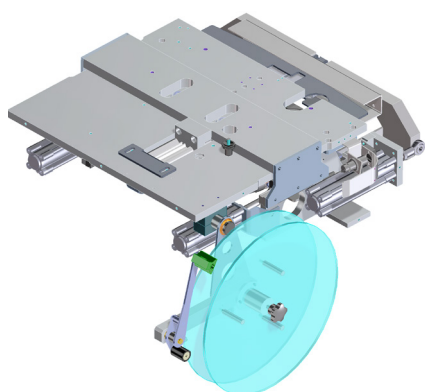
Clippatrici.
Quasi macchine
Clipping Machines.
Partly Completed

Scheda tecnica
Technical Sheet

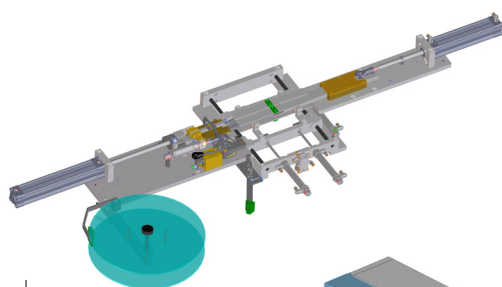
ComiPak

ENGINEERING

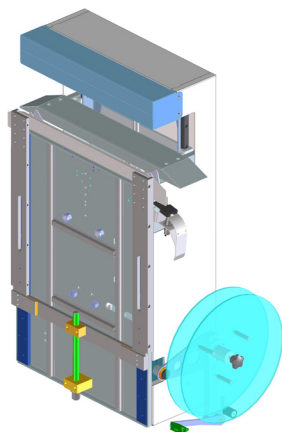
A408/A480SM
GPV40/GPV50SM
A408/A480LH
A408/A480LHM



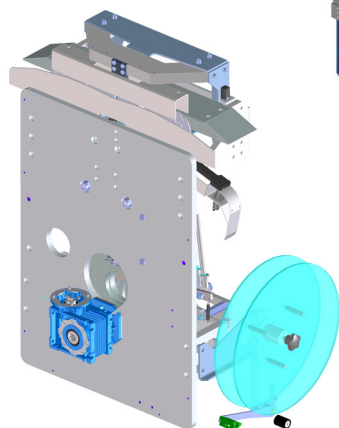
A408SM
A480SM



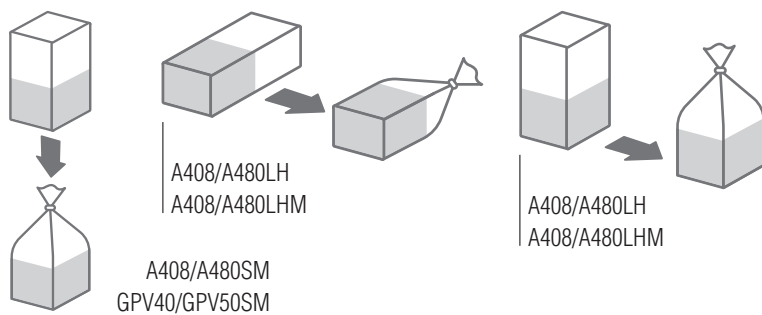
GPV40SM
GPV50SM



A408LH
A480LH



A408LHM
A480LHM



Applicano la chiusura salva-freschezza in plastica "clipband" o il sigillo di garanzia in alluminio a confezioni alimentari già riempite. Destinate ad essere incorporate o assemblate ad altre macchine confezionatrici automatiche. Gestione tramite PLC della confezionatrice.

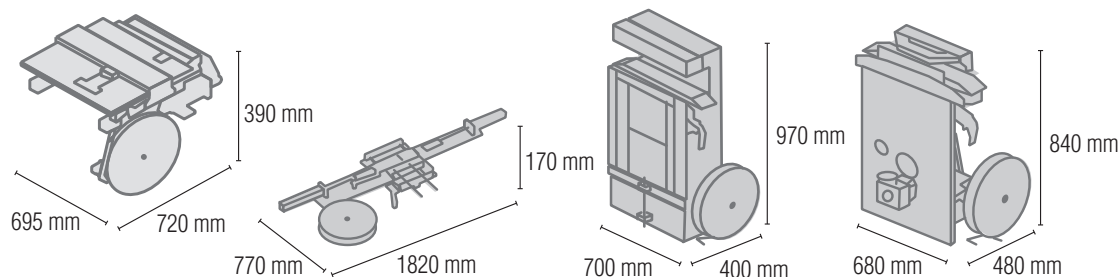
They apply a plastic "clipband" as fresh-saver or aluminium band as "warranty-seal" to already filled food bags. Intended to be incorporated into automatic packaging machines. Controlled by PLC of the packaging machine.







comipak.com

Scheda tecnica Technical Sheet

Dati e modelli Models and Technical Data



	A408/A480SM	GPV40/50SM	A408/A480LH	A408/A480LHM
Tipologia sigillo Closure Type	 Clipband plastica Plastic Clipband	 Clipband plastica Plastic Clipband	 Clipband plastica Plastic Clipband	 Clipband plastica Plastic Clipband
Lunghezza sigillo mm Closure Length mm	40/48	40/48	40/48	40/48
Alimentazione Operation	Pneumatica Pneumatic	Pneumatica Pneumatic	Pneumatica Pneumatic	Elettrica Electric
Potenza elettrica Electric Power	/	/	/	230V 50/60Hz 3PH+N+PE 400V 50/60Hz 3PH+N+PE
Consumo elettrico Power Consumption	/	/	/	4,5 kW
Pressione aria Air Pressure	7 BAR	7 BAR	7 BAR	/
Consumo aria Air Consumption	9 Lt/ciclo 9 Lt/Cycle	7,5 Lt/ciclo 7,5 Lt/Cycle	6,5 Lt/ciclo 6,5 Lt/Cycle	/
Max dimensione busta mm LuxLaxH proporzionali Max Bag Dimension mm LxWxH proportional	/	/	250x200	250x200
Min dimensione busta mm LuxLaxH Min Bag Dimension mm LxWxH	80x50	80x50	80x50	80x50
Passaggio luce mm Product Light Passage mm	340x150	220x150	/	/
Capacità meccanica/minuto Mechanical Capacity/Min	40	35	55	80
Capacità produttiva/minuto Production Capacity/Min	35	30	50	75
Peso netto/lordo Kg Net/Gross Weight Kg	57/67	25/35	40/50	70/80
Dimensioni imballo mm Packing Dimensions mm	800x650x550	1200x800x400	1200x800x550	1200x800x650
Datario Date Printer	Optional	Optional	Optional	Optional

Aggiornamento aprile 2016. I dati tecnici possono subire variazioni senza preavviso.
Updating April 2016. Technical data can be modified without prior notification.

L'uso ridotto di energie contribuisce al rispetto dell'ambiente.
Low energy consumption contributes to environmental respect.



Optionals

Datario incisione, Datario inchiostro, Datario hotfoil, Datario HP, Gruppo pinze
Embossing Printer, Ink Printer, Hotfoil Printer, HP Printer, Clamps Unit

ComiPak
ENGINEERING

Comi Pak Engineering srl - via Lago di Tovel, 6i Z/I.2 - 36015 Schio (VD) - Italy
T +39 0445 575631 - +39 0445 1925747 - F +39 0445 500390 - info@comipak.com

comipak.com